

comaro

compressors



Руководство по эксплуатации для оператора

Винтовой компрессор

серия

SB



Перед запуском компрессора следует внимательно ознакомиться с данной инструкцией.
Сохранить для дальнейшего использования.

1

Безопасность

1.1

Общая информация

Данное оборудование разработано в соответствии с нормами безопасности. Однако, ответственность за безопасную эксплуатацию ложится на тех, кто использует и проводит техобслуживание этой продукции. Следующие меры предосторожности, если им добросовестно следовать, предлагаются в качестве руководства, которое минимизирует возможность возникновения аварийных ситуаций, в течение всего срока эксплуатации данного оборудования. Компрессор должен эксплуатироваться только обученным персоналом, наделенным соответствующими полномочиями и ознакомленным с данной инструкцией по эксплуатации. Несоблюдение инструкций, последовательности действий и мер безопасности, изложенных в данной инструкции, может стать причиной аварийных ситуаций и травм персонала. Перед монтажом, запуском и техобслуживанием оборудования следует внимательно прочитать эту инструкцию.

Никогда не запускайте компрессор, если это небезопасно. Не пытайтесь эксплуатировать компрессор, если вам известно, что это небезопасно. Промаркируйте компрессор и отключите его заблокировав источник энергии или отключив пусковой двигатель таким образом, чтобы те, кому не известно о том, что эксплуатация компрессора небезопасна, не смогли его включить до тех пор, пока ситуация не будет исправлена. Монтаж и эксплуатация компрессора возможна только при полном соответствии со всеми применимыми федеральными, государственными и местными нормами, стандартами и правилами. Не разрешается модифицировать компрессор и/или элементы управления любым способом, только если это не происходит с письменного согласия производителя.

1.2

Средства индивидуальной защиты

Перед монтажом и эксплуатацией компрессора, владельцы, сотрудники и пользователи должны ознакомиться и следовать применимым федеральным, государственным и местным нормам, стандартам и правилам, относящимся к средствам индивидуальной защиты. Таким как средства защиты глаз и лица, органов дыхания, оборудованию для защиты при чрезвычайных обстоятельствах, спецодежде, защитному экрану и электрическому защитному оборудованию, а также контролю шумового воздействия и средствам защиты слуха.

1.3

Сброс давления

1. Подбирайте соответствующий пневмоинструмент, шланги для воздуха, воздухопроводы, воздушные клапаны, фильтры и другие фитинги. Не превышайте расчетное безопасное рабочее давление производителя для этих позиций.
2. Открывайте крышку масло заливной горловины, только когда компрессор находится в нерабочем состоянии и не под давлением. Перед тем как снять крышку выключите компрессор и сбросьте давление в ресивере (P1) до нулевого значения внутреннего давления (убедитесь, что давление в масловоздушном ресивере равно 0 с помощью манометра). Для того чтобы не допустить получения ожогов или травм, подождите пока после выключения компрессора в масловоздушном ресивере не уменьшится уровень пены.
3. Стравите все внутреннее давление, перед тем как открыть (отсоединить) любой клапан, фитинг, сливную пробку, трубопровод, шланг, соединение или другие компоненты, такие как фильтры и масляно-воздушные сепараторы.
4. Следите за тем, чтобы персонал не находился рядом с выходными отверстиями шлангов или инструментов или любым другим местом, где происходит выброс сжатого воздуха.
5. С целью очистки компрессора и радиаторов от загрязнений, следует использовать воздух с давлением менее 2,1 бар, а персонал обязательно должен иметь средства индивидуальной защиты.
6. Не регулируйте предохранительный клапан. Проводите проверку предохранительного клапана согласно рекомендациям раздела по техобслуживанию данной инструкции или, как минимум, еженедельно, чтобы убедиться, что клапан не заблокирован, не забит, не засорен. Не меняйте заводские настройки на предохранительном клапане.

1.4

Пожары и взрывы

1. Незамедлительно убирайте все подтеки смазки или других горючих веществ, при их наличии.
2. Выключите компрессор и дайте ему охладиться. Не допускайте попадания на него каких-либо искр, пламени или других источников возгорания. Курение вблизи компрессора, при проверке или доливке смазки, запрещено.
3. Не позволяйте маслу или масляной пленке скапливаться на, под или вокруг звукоизолирующего материала, или на любых внешних поверхностях компрессора или внутренних поверхностях кожуха. Вытирайте их с использованием промышленных очистителей на водной основе или убирайте их с помощью продувки паром. При необходимости снимите звукоизолирующий материал и замените его, очистите все поверхности. Любой звукоизолирующий материал, чье защитное покрытие было повреждено, должен быть незамедлительно заменен, чтобы предотвратить накопление масла или масляной пленки внутри материала. Не используйте воспламеняющиеся растворители с целью очистки.
4. Отсоедините все источники питания, перед тем как проводить какой-либо ремонт или очистку компрессора или кожуха.
5. Поддерживайте всю электропроводку, включая все клеммы и прижимные соединители, в надлежащем состоянии. Заменяйте любые поврежденные, изношенные провода или клеммы, которые подверглись износу, коррозии или обесцвечиванию. Поддерживайте все клеммы и прижимные соединители в чистоте и порядке.
6. Во избежание искрения, которое может стать источником возгорания, следует хранить заземленные и/или токопроводящие объекты, такие как инструменты, подальше от незащищенных электрических частей под напряжением, таких как клеммы.
7. Удалите любой звукоизолирующий или другой материал, который мог быть поврежден из-за нагрева, или если он может вызвать возгорание, и находится в непосредственной близости от места сварки.
8. Полностью заправленные огнетушители должны всегда находиться в непосредственной близости от компрессора, при проведении его сервисного обслуживания и эксплуатации.
9. В непосредственной близости от компрессора не должен находиться мусор, листья, сор, промасленные лоскутки или другие горючие вещества.
10. Не эксплуатируйте компрессор, не имеющий соответствующей подачи охлаждающего воздуха или при недостаточном количестве смазки.
11. Не пытайтесь эксплуатировать компрессор в любой опасной среде, только если компрессор не был специально сконструирован и произведен для работы в таких условиях.

1.5

Подвижные части

1. Следите за тем, чтобы руки и другие части тела, а также одежда, не находились в непосредственной близости от ремней, шкива, вентиляторов и других подвижных частей компрессора.
2. Не пытайтесь эксплуатировать компрессор с демонтированными защитными кожухами ремней, вентиляторов и т.д.
3. При работе в непосредственной близости от компрессора, в особенности рядом с движущимися и горячими деталями, следует одевать облегающую одежду и прятать длинные волосы.
4. Смотровые дверцы, при их наличии, должны быть закрыты во всех случаях, за исключением ремонта и настройки.
5. Перед запуском или эксплуатацией компрессора убедитесь, что в непосредственной близости от него никого нет.
5. Чтобы минимизировать возможность случайного запуска или работы компрессора при проведении ремонтных работ или настройки, отсоедините все источники питания и убедитесь, что все контуры компрессора обесточены. Это особенно важно в том случае, если компрессор имеет дистанционное управление, на которое должны указывать сигналы и надписи видные с любой точки компрессора.
6. Следите за чистотой рук, ног, пола, контрольных приборов, пешеходных зон. Во избежание падений следите за тем, чтобы на полу не было следов воды или других жидкостей.
7. В месте установки компрессора должно присутствовать адекватное освещение.

1.6**Горячая поверхность,
острые края и углы**

- 1. Избегайте контакта кожи с горячими жидкостями, охлаждающими жидкостями, поверхностями и острыми краями и углами.
- 2. Не находитесь вблизи от мест выброса воздуха.
- 3. При работе с, рядом и на компрессоре следует носить средства индивидуальной защиты, включая перчатки и каску.
- 4. Аптечка первой помощи всегда должна находиться под рукой. В случае получения травм следует незамедлительно обратиться за медицинской помощью. Не следует игнорировать небольшие порезы и ожоги, так как они могут быть инфицированы.

1.7**Токсичные
и раздражающие
вещества**

- 1. Не используйте воздух из компрессора для дыхания, за исключением случаев, когда он полностью соответствует всем федеральным, государственным или местным нормам и правилам.
Вдыхание сжатого воздуха без использования соответствующих защитных устройств может привести к смерти и серьезным повреждениям.
- 2. Не используйте сжатый воздух в воздухопроводах для респираторов или другого воздушно-дыхательного оборудования и не сбрасывайте воздух из этих систем в не-вентилируемые или другие закрытые помещения.
- 3. Эксплуатация компрессора разрешена только в помещениях с необходимой вентиляцией.
- 4. Компрессор должен располагаться так, чтобы он не смог засасывать выхлопные газы или другие токсичные, ядовитые или коррозионные испарения и субстанции.
- 5. Охлаждающая жидкость и смазка, используемые в данном компрессоре – общепринятые. Следует избегать их контакта с кожей и случайного попадания внутрь организма. В случае попадания этих веществ внутрь организма, следует незамедлительно обратиться за медицинской помощью. В случае контакт с кожными покровами, их следует промыть с мылом под струей воды. Если вам нужна информация, касающаяся доливки жидкости в компрессор, вам следует обратиться к разделу по смазке данной инструкции по эксплуатации.

1.8**Удар током**

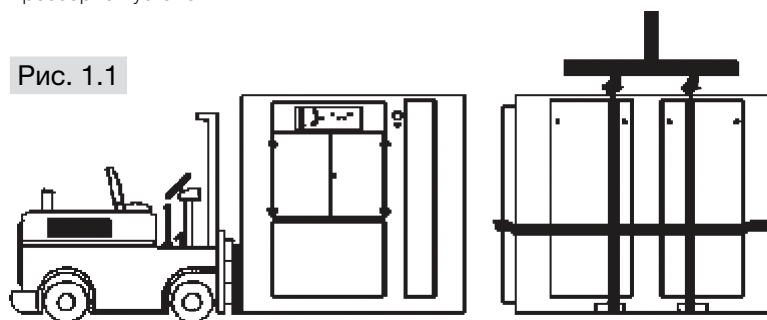
- 1. Данный компрессор должен быть смонтирован и эксплуатироваться в полном соответствии с применимыми федеральными, государственными и местными нормами, стандартами и правилами, включая те, что касаются государственного электрического стандарта, а также те, что относятся к проводникам зануляющим оборудование, и только с помощью квалифицированного, обученного и уполномоченного персонала.
- 2. Не допускайте нахождения вблизи от незащищенных частей под током, частей тела и ручного инструмента, а также других токопроводящих объектов. Следите, чтобы подошвы были сухими, становитесь на изолируемые поверхности и не прикасайтесь к другим частям компрессора при проведении настройки или ремонтных работ незащищенных частей под током. Проводите настройку и ремонт одной рукой, желательно правой, чтобы минимизировать возможность возникновения токовой цепи через сердце.
- 3. Проводите ремонтные работы только в хорошо вентилируемых, освещенных, сухих и чистых помещениях.
- 4. Не оставляйте компрессор без присмотра при открытом электрическом кожухе. Если это необходимо, то вам нужно отсоединить, заблокировать и пометить все источники питания, чтобы никто неумышленно не смог восстановить подачу энерго-снабжения.
- 5. Отсоедините, заблокируйте и пометьте все источники питания перед проведением ремонтных работ и регулировки вращающихся механизмов и перед работой с незаземленными проводниками.
- 6. Перед запуском компрессора после монтажа следует провести испытания в сухом состоянии всех отключенных контуров.

1.9

Погрузочно-разгрузочные работы

- 1. Если компрессор имеет подъемные скобы, то его погрузка происходит с их использованием. При их отсутствии, погрузка происходит с помощью подъемного троса, как показано на рис. 1.1. Компрессоры, которые должны подниматься краном, не должны цепляться за подъемные скобы, вместо них должен использоваться подъемный трос. В любом случае, погрузочно-разгрузочные работы должны соответствовать всем федеральным, государственным и местным нормам.
- 2. Убедитесь, что вся подъемная, поддерживающая и подвесная конструкция была проверена и находится в хорошем состоянии, а ее грузоподъемность рассчитана на вес компрессора. Если вы не уверены в весовых характеристиках, то перед проведением погрузочно-разгрузочных работ компрессор необходимо взвесить.
- 3. Убедитесь, что подъемный крюк имеет предохранительную защелку или ее эквивалент, и он полностью зафиксирован на подъемных тросах или скобах.
- 4. Чтобы предотвратить перекос или раскачивание компрессора, после того, как он был поднят над землей, следует использовать направляющие тросы или их эквивалент.
- 5. Не пытайтесь проводить погрузочно-разгрузочные работы при сильном ветре.
- 6. Как только компрессор будет подвешен, следите за тем, чтобы рядом с ним и под ним не было никого из рабочих.
- 7. Не поднимайте компрессор выше, чем это необходимо.
- 8. Если компрессор находится в подвешенном состоянии, то водитель погрузчика всегда должен находиться на своем рабочем месте.
- 9. Компрессор следует опускать только на ровную поверхность, которая может выдержать его вес и вес погрузчика.
- 10. При перемещении компрессора с помощью вилочного погрузчика следует использовать углубления под вилку, при их наличии. При их отсутствии следует использовать паллеты. Если в наличии нет ни паллет, ни углубления под вилку, то перед тем как пытаться его поднять и транспортировать на значительное расстояние, следует убедиться, что компрессор надежно закреплен и сбалансирован на вилке.
- 11. Перед поднятием и транспортировкой компрессора убедитесь, что вилка погрузчика находится в рабочем состоянии и наклонена назад.
- 12. Поднимите компрессор на достаточную высоту, чтобы убрать препятствия на полу и транспортировать его на минимально возможной скорости.
- 13. Перед тем как поднимать и транспортировать компрессор убедитесь, что он надежно закреплен на паллете болтами или каким-либо иным способом. Никогда не пытайтесь поднять компрессор, не закрепленный на паллете, так как неровная поверхность или внезапная остановка погрузчика могут привести к падению компрессора, в результате чего будет повреждено имущество или нанесены серьезные травмы персоналу.
- 14. Не используйте рым-болты на двигателе компрессора для поднятия всей компрессорной установки.

Рис. 1.1



1.10

«Ловушка»

- Если кожух компрессора достаточно большой для того, чтобы вместить человека, и если необходимо попасть внутрь него для регулировки в процессе обслуживания, то перед этим нужно уведомить об этом других сотрудников, или как-то промаркировать или зафиксировать смотровую дверцу в открытом положении, чтобы избежать возможности того, что кто-то закроет дверцу и вы окажетесь в ловушке за закрытой дверью.

2

Монтаж

2.1

Выбор местоположения компрессора

Компрессорная установка серии SB может быть установлена на любой ровной поверхности способной выдерживать ее вес и достаточно жесткой для рамы компрессора. Также требуется выравнивание и центровка компрессора. Поверхность пола должна быть влагостойкой, чтобы выдерживать протечки жидкости, которые могут привести к коррозии и ожогам. Никакой нагрузки на трубопровод не должно передаваться компрессору с помощью внешних соединений. Подходящее помещение и расположение показаны на рис. 2.1.

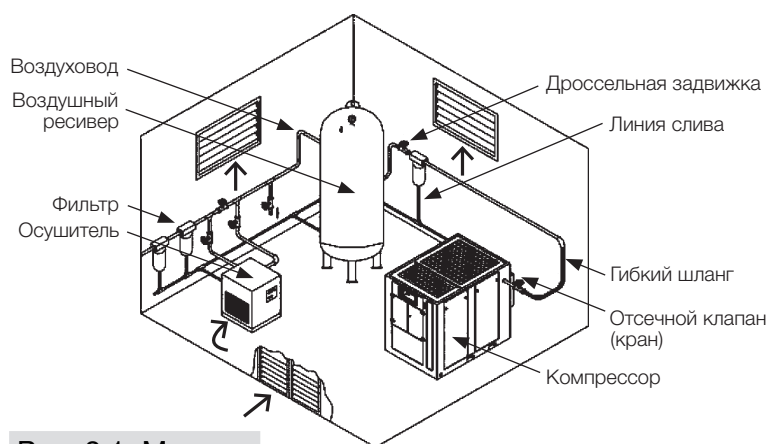


Рис. 2.1: Монтаж

2.2

Вентиляция и охлаждение

Выбирайте местоположение компрессора так, чтобы обеспечить беспрепятственный доступ воздуха для поддержания стабильной рабочей температуры. Минимальное расстояние между компрессором, стенами и потолком – 1 м и больше. Для предотвращения сильного повышения температуры окружающего воздуха следует обеспечить необходимую вентиляцию. Не устанавливайте оборудование в месте, где температура будет опускаться ниже 0 °С.

2.3

Трубопровод технологического воздуха

Трубопровод технологического воздуха должен быть смонтирован как показано на рис. 2.1. Отсечной клапан (кран) должен быть установлен для того, чтобы изолировать компрессор от подводящего трубопровода. Следите за тем, чтобы подводящий трубопровод имел конденсатоотводчики.

2.4

Проверка уровня жидкости

Смотровое стекло уровня жидкости служит указателем уровня. Следите за уровнем жидкости через смотровое стекло. Когда компрессор не эксплуатируется, уровень жидкости не должен падать ниже уровня стекла.

Монтаж

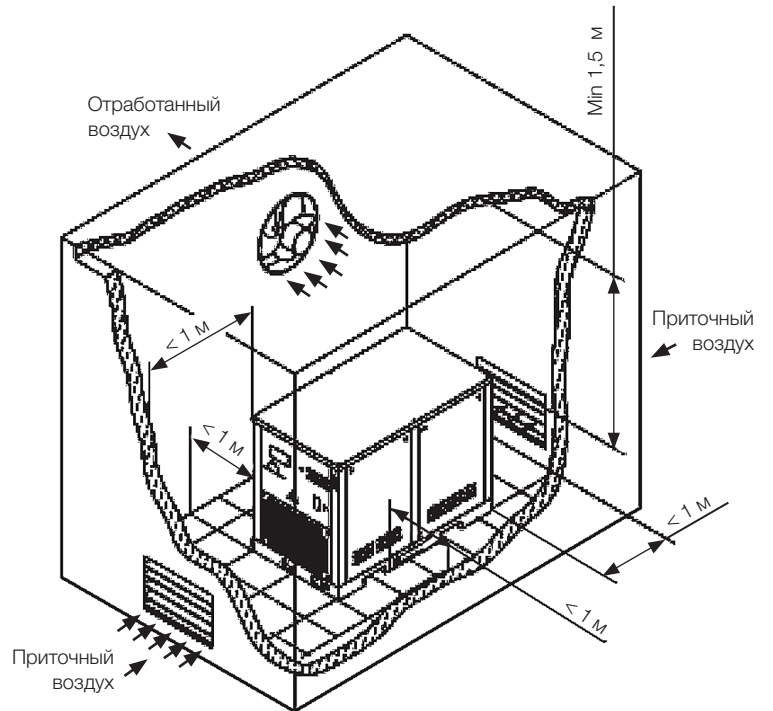


Рис. 2.2

Выход горячего воздуха сверху (охладитель сверху)

Выход горячего воздуха сбоку (охладитель сбоку)

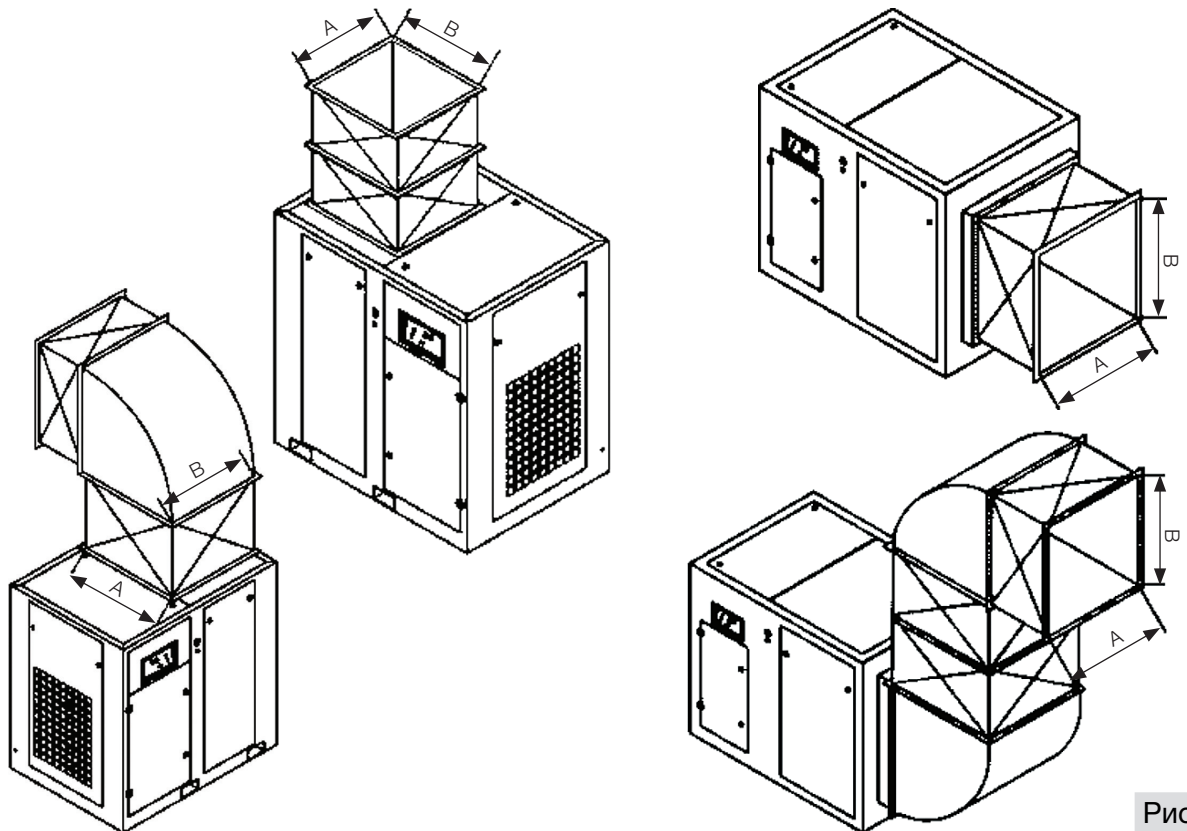


Рис. 2.3

2.5

Подготовка
электрической части

Электрическая проводка должна быть выбрана и подсоединена в соответствии с номинальными значениями тока компрессора и стандартами. Подключением должен заниматься квалифицированный электрик. Руководствуйтесь данными в приложении №1. В случае не соблюдения требований инструкции по эксплуатации производитель имеет право не подтвердить гарантию на оборудование.

Примечание!

На рабочем месте установки заказчик должен обеспечить наличие выключателя источника питания.

Для того чтобы убедиться, что первый пуск пройдет без проблем, следует несколько раз проверить электрические схемы.

Внимание!

Опасность смертельного поражения током. Отсоедините все источники питания перед проведением сервисного обслуживания.

1. Проверьте напряжение на входе. Убедитесь, что компрессор соответствует этому напряжению.

2. Проверьте все электрические соединения на степень натяжения.

3. Запустите компрессор на 1-2 сек., чтобы проверить контроль направления вращения двигателя, как описано в пункте 2.6.

Примечание!

Принципиальная электрическая схема прикреплена с внутренней стороны панели управления. Электросхемы нестандартных компрессоров могут от нее отличаться.

2.6

Проверка направления
вращения двигателя**Примечание!**

Направление вращения двигателя должно проверяться при запуске компрессора. При необходимости следует демонтировать панель компрессора, чтобы увидеть направление вращения двигателя.

Компрессоры, оборудованные электромеханическим управлением

Нажмите кнопку «Готов», чтобы загорелась подсветка индикатора. После того как вы отпустите кнопку, и если индикатор не погаснет, то компрессор готов к работе. Если индикатор погас, значит, фазы (R, S, T) подсоединены неправильно. Отключите питание и поменяйте две фазы местами. Чтобы провести повторную проверку, проверьте защитное реле двигателя в электрическом шкафу. Если на реле светится индикатор, то компрессор готов к запуску. Бирка указывающая «Направление вращения» расположена на двигателе и показывает правильное направление вращения двигателя/компрессора (см. рис. 2.4).

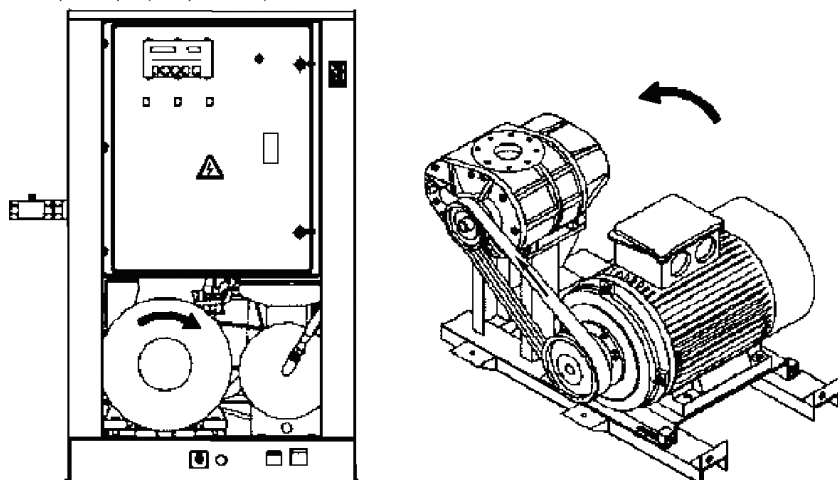


Рис. 2.4 Направление вращения двигателя

Компрессоры, оборудованные электронным управлением

Включите компрессор. Если панель управления включена, а на экране не мигает сигнал тревоги, то компрессор может работать. Но если панель не активирована, или если высветилась надпись «Фаза отсутствует», то это значит, что фазы (R, S, T) подсоединены неправильно.

Отключите питание и поменяйте две фазы местами. Бирка указывающая «Направление вращения» расположена на двигателе и показывает правильное направление вращения двигателя/компрессора (см. рис. 2.4).

3

Эксплуатация

3.1

Первый пуск

Перед началом эксплуатации компрессора оператор должен изучить настоящее руководство и ознакомиться с функциональными возможностями компрессора. Оператор обязан соблюдать все инструкции и правила техники безопасности.

- a. Отвинтите транспортировочные опоры или кронштейны от воздушно-масляного резервуара и опорной плиты компрессора.
- b. Снимите два красных транспортировочных кронштейна, расположенных с каждой стороны воздушно-масляного резервуара, как показано на рис. 3.1.

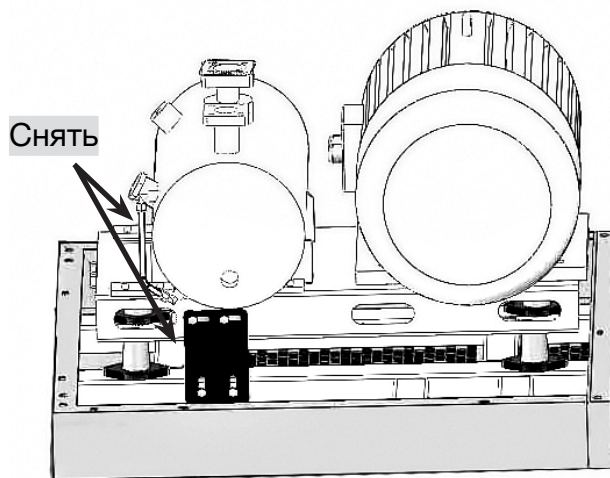


Рис. 3.1 Транспортировочные кронштейны

- c. Присоедините кабель питания и кабель заземления (если используется отдельный кабель заземления). Удостоверьтесь в том, напряжение питания соответствует номинальному значению. Убедитесь в том, что напряжение на всех трех фазах является одинаковым.
- d. Убедитесь в безопасности и надежности всех электрических соединений.
- e. Проверьте уровень масла в воздушно-масляном резервуаре.
- f. Проверьте натяжение клинового ремня.
- g. Перед первым пуском или повторным пуском после длительного простоя (от 3 до 6 месяцев) залейте от 0,5 до 1,5 л чистого компрессорного смазочного масла непосредственно в винтовой блок через впускной воздушный клапан и затем вручную проверните винтовой блок на несколько оборотов. Это необходимо для предотвращения повреждения винтового блока из-за трения/нагрева во время пуска по причине недостаточной смазки.
- h. При первоначальном включении питания на панели управления загорится индикатор питания, а на дисплее панели управления будет отображаться текущее давление в воздушном резервуаре.
- **Внимание!**
Если порядок чередования фаз является неправильным, на дисплее блока управления появится сообщение «Неправильный порядок чередования фаз». Обратитесь к квалифицированному электрику для изменения порядка чередования фаз путем перестановки любых двух фаз.
- i. Откройте выпускной клапан воздушного резервуара.
- j. Проверьте направление вращения: несмотря на то, что в компрессоре имеется встроенная защита от обратного порядка чередования фаз, проверка направления вращения очень важна при первоначальном пуске. Проверку направления вращения необходимо выполнять после каждого ремонта или замены электродвигателя.

- к. Нажмите на кнопку «Пуск» и затем нажмите на кнопку аварийного останова, когда вал электродвигателя начнет вращаться. Убедитесь в том, что направление вращения вала электродвигателя совпадает со стрелкой на винтовом блоке. Если направление вращения является неправильным, измените порядок чередования фаз. Также проверьте направление вращения вала электродвигателя вентилятора. Убедитесь в том, что охлаждающий воздух выходит из выпускного отверстия решетки компрессора.
- л. Повторно запустите компрессор. Процедура пуска электродвигателя по схеме «звезда-треугольник» выполняется автоматически. Закройте клапан на выходе из воздушного резервуара для повышения давления нагнетания. Убедитесь в том, что давление соответствует заданному значению. Проверьте показания измерительных приборов и световые индикаторы. В случае возникновения аномального шума, вибрации или утечки немедленно нажмите на кнопку аварийного останова для останова и компрессора и выполните соответствующие проверки.
- м. Остановка: нажмите кнопку «Стоп». Компрессор переключится в режим разгрузки. Давление в воздушной системе компрессора будет сброшено через выпускной клапан. Спустя несколько секунд электродвигатель остановится.

Внимание!

В нормальном режиме работы для остановки компрессора не пользуйтесь кнопкой аварийного останова, в противном случае возможен неконтролируемый выброс масла через воздушный фильтр.

3.1

Ежедневная эксплуатация

3.2.1

Пуск

- а. На холодном компрессоре, отвинтите пробку и откройте шаровой кран в нижней части воздушно-масляного ресивера, для того чтобы слить водяной конденсат. Когда из сливного отверстия начнет вытекать смазочное масло, закройте сливной кран и установите пробку.
- Внимание!**
Перед тем, как отвинтить пробку и открыть шаровой кран, убедитесь в том, что воздушно-масляный ресивер не находится под давлением.
- б. Включите питание на оборудовании систем подготовки сжатого воздуха, например, воздушном осушителе (рефрижераторного типа).
- с. Перед запуском компрессора проверьте уровень масла. Уровень должен всегда находиться в зеленой зоне на указателе уровня масла.
- д. Нажмите на кнопку «Пуск» на компрессоре
- е. После запуска компрессора проконтролируйте давление нагнетания и температуру нагнетаемого воздуха.
- ф. В случае возникновения нештатной ситуации остановите компрессор и выполните проверку. Повторный запуск компрессора может осуществляться только после устранения неисправности.

3.2.2

Рабочее состояние компрессора

Пуск

Нажмите на кнопку «Пуск». В электрическом шкафу происходит включение контактора для запуска электродвигателя. Впускной клапан закрыт, и в компрессор будет поступать только небольшое количество воздуха через клапан сброса во впускном клапане. Компрессор запускается при пониженной нагрузке. Затем давление в воздушно-масляном резервуаре начнет постепенно увеличиваться.

Нагрузка

После пуска, через несколько секунд, впускной клапан полностью открывается и в компрессор поступает большой объем воздуха. Компрессор работает в режиме полной загрузки. Когда давление внутри воздушно-масляного резервуара (давление в системе) достигает 0.45 МПа или превышает это значение, открывается клапан минимального давления для подачи воздуха в пневмосистему.

Разгрузка

Если потребность в сжатом воздухе будет на протяжении длительного времени находиться ниже производительности компрессора, то давление нагнетания достигнет заданного значения давления разгрузки. Впускной клапан закрывается для прекращения подачи большого объема воздуха в компрессор. Обратный клапан минимального давления закрывается для изолирования компрессора от трубопровода пользователя. Давления воздуха в воздушно-масляном резервуаре снижается до 0,2 - 0,3 МПа. Это позволяет уменьшить обратное давление компрессора и поддерживать циркуляцию смазочного масла в масляном контуре.

Если в режиме разгрузки давление нагнетания уменьшается до заданной величины давления загрузки, блок управления открывает впускной клапан. Компрессор возвращается в режим загрузки.

Если компрессор не прекращает операцию загрузки после достижения заданного значения давления разгрузки. В этом случае немедленно остановите компрессор и проверьте правильность работы и настройки впускного клапана и блока управления.

Режим ожидания

Если операция разгрузки продолжается относительно долго (значение по умолчанию, установленное в настройках блока управления, составляет 5 минут), то блок управления предполагает, что оборудование пользователя не потребляет воздух. В этом случае компрессор переходит в режим ожидания. Главный электродвигатель и электродвигатель вентилятора будут остановлены для экономии электроэнергии.

Если в режиме ожидания потребление воздуха возобновляется, и давление воздуха в нагнетательном трубопроводе уменьшается до заданной величины давления разгрузки, то блок управления автоматически перезапустит компрессор.

Внимание!

В режиме ожидания на дисплее блока управления появится соответствующая индикация этого режима. Во избежание получения травм не открывайте дверцы корпуса компрессора и не проводите никаких работ по ремонту и техническому обслуживанию.

3.2.3

Остановка

Обычная остановка

Если оборудование, потребляющее сжатый воздух, не предполагается использовать в течение длительного времени, нажмите на кнопку «Стоп». Компрессор перейдет в режим останова. Первым закроется впускной клапан. По истечении 30 секунд компрессор остановится, сбросив давление в масляно-воздушной системе.

После остановки компрессора выпускной клапан воздушного резервуара необходимо закрыть, для того чтобы защитить компрессор от воздействия сжатого воздуха во внешней сети трубопроводов. Во избежание несчастных случаев отсоедините компрессор от источника питания.

Остановка при возникновении неисправности

При возникновении в компрессоре электрической неисправности, превышении давления или превышении температуры блок управления немедленно останавливает компрессор. В этом случае необходимо выявить причину неисправности и устранить ее, обратившись к информации на панели управления. После устранения неисправности нажмите на кнопку «Возврат/Сброс», отмеченную символом «С», и удерживайте ее нажатой в течение 5 секунд для переустановки компрессора или, в качестве альтернативного варианта, выключите и снова включите питание компрессора.

Аварийная остановка

Если во время работы компрессора возникают нештатные ситуации, немедленно нажмите на кнопку аварийного останова для быстрого выключения компрессора и предотвращения возможных повреждений или травм. После завершения работы выявите причину неисправности компрессора, устраните ее и выполните переустановку с помощью блока управления.

3.2.4

Проверки во время работы

- a. Следите за отсутствием аномального шума и вибрации. Если присутствуют аномальный шум или вибрация, немедленно остановите компрессор.
- b. Во время работы не ослабляйте трубы, болты, резьбовые и электрические соединения в компрессоре. Клапаны в компрессоре не должны открываться или закрываться случайным образом.
- c. Следите за уровнем масла. Если уровень масла является слишком низким или не наблюдается совсем, остановите компрессор и долейте масло.
- d. Оператор смены должен вести журнал регистрации любых проводимых работ по техническому обслуживанию или ремонту компрессора.

3.3

Длительный простой

3.3.1

Подготовка к хранению

В случае длительного простоя компрессора необходимо выполнить следующие действия:

- a. Устраните все неисправности компрессора.
- b. Слейте водяной конденсат из воздушно-масляного резервуара для предотвращения внутренней коррозии.
- c. Закройте все отверстия пластиковой пленкой или промасленной бумагой для предотвращения проникновения влаги и пыли в компрессор.
- d. Если компрессор не будет эксплуатироваться в течение более двух месяцев, заранее замените смазочное масло и запустите компрессор на 30 минут. Через три дня слейте водяной конденсат из воздушно-масляного резервуара.

3.3.2

Расконсервация после хранения

- a. Удалите защитную пластиковую пленку или промасленную бумагу.
- b. Измерьте сопротивление изоляции электродвигателей относительно земли. Сопротивление изоляции должно превышать 1 МОм.
- c. Выполните процедуру начального пуска, приведенную в разделе 3.1, для повторного запуска компрессора.

4

Системы компрессора

4.1

Введение

Ваш новый винтовой воздушный компрессор с впрыском масла гарантирует вам улучшенную надежность и снижение затрат на техобслуживание.

4.2

Функциональная схема

Основными элементами компрессора являются винтовой блок, электродвигатель, воздушно-масляный сепаратор, система маслопроводов, система охлаждения, система воздушных трубопроводов, электрическая система управления и различные вспомогательные части.

Функциональная схема компрессора показана на рис. 4-1

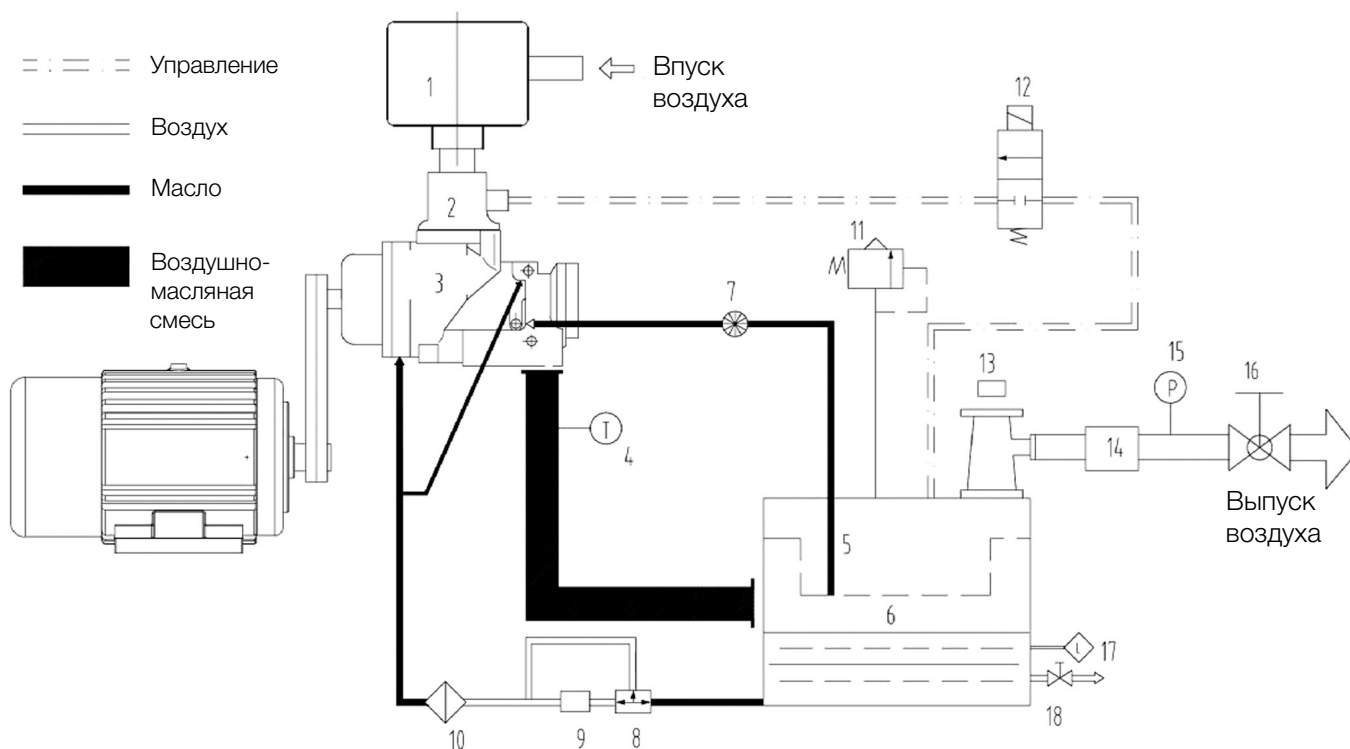


Рис. 4.1 Функциональная схема компрессора

- | | | | |
|----------------------------------|---|---|-----------------------------|
| 1. Воздушный фильтр | 2. Впускной клапан | 3. Винтовая пара | 4. Датчик температуры |
| 5. Воздушно-масляный сепаратор | 6. Приемный резервуар воздушно-масляной смеси | 7. Масломерное стекло обратном маслопроводе | 8. Терморегулирующий клапан |
| 9. Масляный охладитель | 10. Масляный фильтр | 11. Предохранительный клапан | 12. Электромагнитный клапан |
| 13. Клапан минимального давления | 14. Вторичный охладитель | 15. Датчик давления | 16. Шаровой клапан |
| 17. Указатель уровня масла | 18. Патрубок для слива масла | | |

1. Блок управления
2. Кнопка аварийного останова
3. Корпус
4. Электрический щит
5. Винтовой блок
6. Масляный резервуар
7. Масломерное стекло
8. Манометр
9. Клапан
10. Воздушно-масляный сепаратор
11. Масляный фильтр
12. Воздушный фильтр
13. Осевой вентилятор
14. Радиатор
15. Электродвигатель
16. Впускной клапан
17. Шкив
18. Клиновой ремень

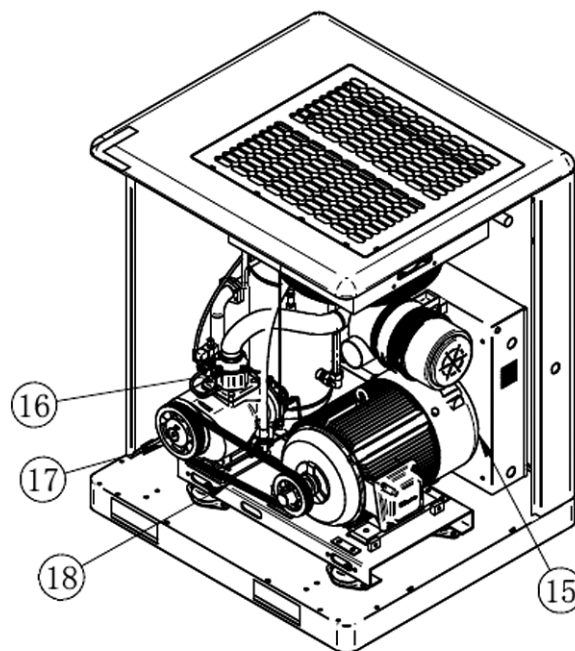
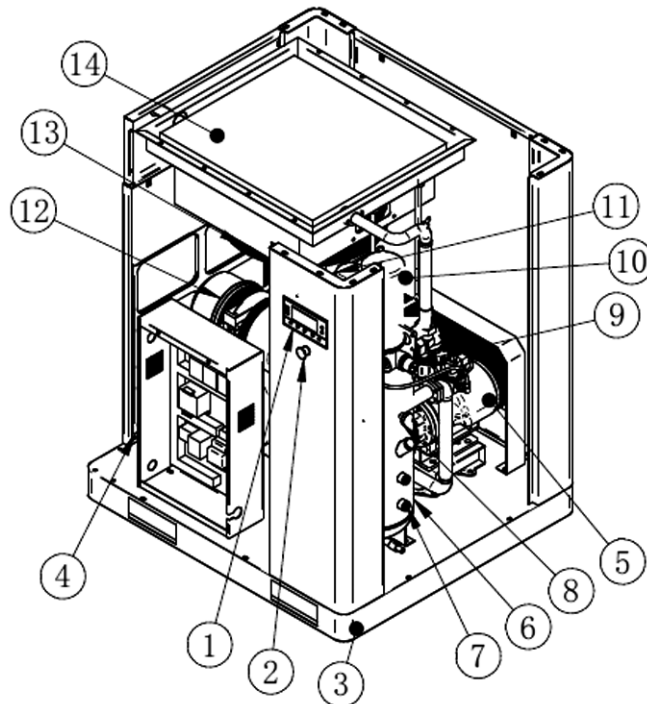


Рис. 4.2 Схема винтового компрессора серии SB

4.2.1

Воздушная система

Атмосферный воздух всасывается через воздушный фильтр и проходит через впускной клапан в винтовой блок для сжатия. В винтовой блок непрерывно впрыскивается масло для обеспечения смазки и охлаждения. Сжатая воздушно-масляная смесь поступает в воздушно-масляный резервуар для предварительного разделения, а затем подается в воздушно-масляный сепаратор. После разделения воздуха и масла, сжатый воздух проходит через клапан минимального давления и вторичный охладитель, и затем поступает в воздушный резервуар. Далее сжатый воздух подается из воздушного резервуара в трубопроводную сеть пользователя.

Системы компрессора

- Воздушный фильтр предназначен для удаления твердых частиц (например, пыли), для того чтобы в винтовой блок компрессора поступал только чистый воздух. Впускной клапан автоматически регулирует подачу воздуха в компрессор с учетом расхода воздуха, обеспечивая экономию электроэнергии. Впускной клапан остается закрытым во время пуска компрессора для уменьшения нагрузки на главный электродвигатель. После отключения компрессора впускной клапан закрывается для предотвращения обратного потока сжатого воздуха и масла из воздушно-масляного резервуара, и выброса сжатого воздуха и масла наружу через впускное воздушное отверстие.
- Клапан минимального давления не позволяет давлению в воздушно-масляном резервуаре опускаться ниже значения 0.35 МПа во время работы компрессора для надлежащей подачи смазочного масла в винтовой блок. Когда компрессор остановлен или работает в режиме ручной разгрузки, клапан минимального давления препятствует обратному потоку сжатого воздуха из трубопроводной сети пользователя в компрессор.

4.2.2

Система смазки

- Сжатая воздушно-масляная смесь впрыскивается в воздушно-масляный резервуар и сталкивается с его внутренней стенкой. Во время этого процесса большая часть смазочного масла отделяется от воздушно-масляной смеси и скапливается в нижней части воздушно-масляного резервуара. Оставшееся масло попадает в воздушно-масляный сепаратор и направляется обратно в винтовой блок через обратный маслопровод.
- Во время работы компрессора, когда температура смазочного масла составляет ниже 71°C, терморегулирующий клапан автоматически открывает обводную линию, и циркулирующее масло из воздушно-масляного резервуара впрыскивается под давлением воздуха в винтовой блок и индивидуальные точки смазки, проходя через систему маслопроводов и масляный фильтр. При достижении температуры 71°C терморегулирующий клапан постепенно перекрывает обводную линию и одновременно открывает трубопровод, ведущий к маслоохладителю, в котором происходит охлаждение смазочного масла. Если температура поднимается до 85°C, система полностью отключается, и весь поток смазочного масла из воздушно-масляного резервуара направляется в винтовой блок через контур маслоохладителя.
- Терморегулирующий клапан, предназначенный для поддержания постоянной температуры и вязкости смазочного масла, позволяет системе как можно быстрее достигать оптимальной рабочей температуры и поддерживает достаточную температуру для предотвращения конденсации водяных паров в системе. Фильтр смазочного масла предназначен для удаления металлических частиц и продуктов разложения масла, для того чтобы свести к минимуму износ подшипников винтового блока и роторов.

4.3

Система охлаждения

- Охлаждающий воздух всасывается с наружной стороны компрессора с помощью охлаждающего вентилятора и пропускается через ребра маслоохладителя и вторичного охладителя. Между охлаждающим воздухом и потоком горячего масла и сжатого воздуха происходит теплообмен, в результате чего достигается охлаждение. Максимальная температура окружающей среды не должна превышать 45°C, в противном случае температура сжатого воздуха и масла будут слишком высокими; это приведет к сокращению срока службы смазочного масла и может вызвать остановку компрессора из-за перегрева.

4.4

Система управления и защиты

- Для обеспечения автоматического управления компрессором предусмотрен микрокомпьютерный блок управления. Блок управления корректирует рабочее состояние компрессора в зависимости от фактического потребления сжатого воздуха оборудованием пользователя.
- Если потребление сжатого воздуха является низким или оборудование пользователя останавливается, главный впускной клапан закрывается. Компрессор в этом случае будет работать в режиме разгрузки со сниженным энергопотреблением. Когда потребление сжатого воздуха снова становится высоким, блок управления открывает главный впускной клапан и переключает компрессор в режим загрузки. Блок управления непрерывно контролирует работу компрессора. В случае возникновения нештатной ситуации, например, перегрузки электродвигателя, превышения температуры нагнетаемого воздуха и т.д., блок управления автоматически останавливает компрессор для его защиты от повреждения.

Воздушный фильтр предназначен для удаления твердых частиц (например, пыли). В воздушно-масляном резервуаре установлен предохранительный клапан. Если давление внутри воздушно-масляного резервуара превышает расчетное значение, предохранительный клапан автоматически открывается для быстрого выпуска воздуха и сброса давления, обеспечивая тем самым безопасность компрессора. Предохранительный клапан не должен открываться во время нормальной работы компрессора.

Электрическая система включает себя главный электродвигатель, электродвигатель вентилятора, электрический шкаф управления, электромагнитный клапан, датчик температуры, датчик давления и блок управления.

Для защиты главного электродвигателя и электродвигателя вентилятора от повреждения, вызванного перегревом в результате нештатной ситуации, блок управления контролирует рабочий ток главного электродвигателя и электродвигателя вентилятора. Если величина силы тока электродвигателя превышает допустимое значение, блок управления остановит компрессор и на дисплее блока управления появится предупреждающее сообщение о перегрузке электродвигателя.

Электрическая схема показана на рис. 4-3.

Внимание!

Пользователь должен обеспечить необходимую защиту от короткого замыкания, установить соответствующие защитные устройства на линии питания компрессора и обеспечить надлежащее заземление.

Компрессор оснащен современным микрокомпьютерным блоком управления со встроенным пользовательским интерфейсом. Блок управления обеспечивает автоматическую работу, контроль и защиту компрессора.

Для нормальной и безопасной работы компрессора пользователь должен ознакомиться с функциями и значениями кнопок, сообщений и индикаторов блока управления COMCON.

Для защиты главного электродвигателя и электродвигателя вентилятора от повреждения, вызванного перегревом в результате нештатной ситуации, блок управления контролирует рабочий ток главного электродвигателя и электродвигателя вентилятора. Если величина силы тока электродвигателя превышает допустимое значение, блок управления остановит компрессор и на дисплее блока управления появится предупреждающее сообщение о перегрузке электродвигателя.

4.5

Электрическая система

4.6

Блок управления компрессором и панель управления

4.4

Система управления и защиты

Схемы электрические

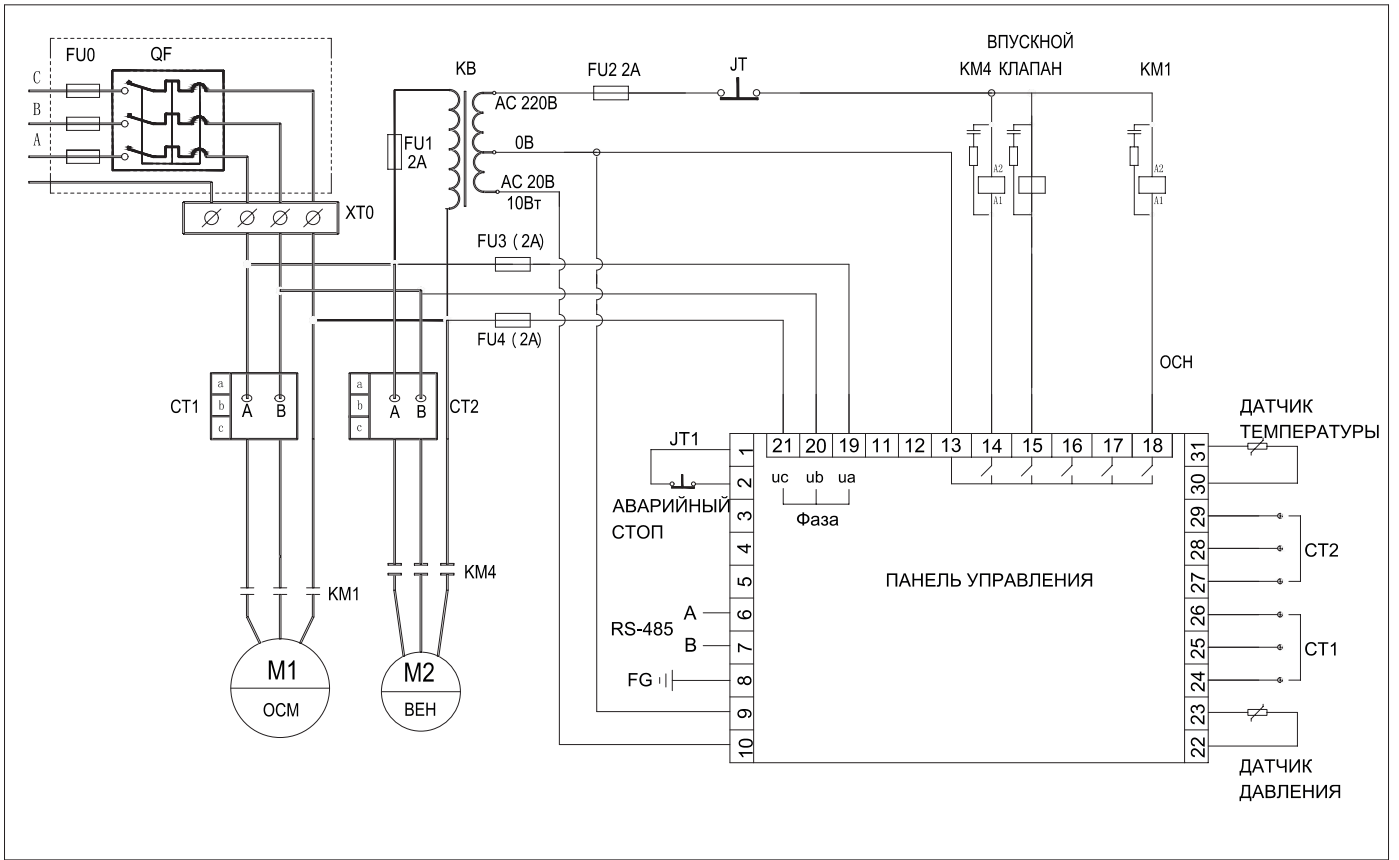


Рис. 4.3.1 Электрическая схема SB 7,5

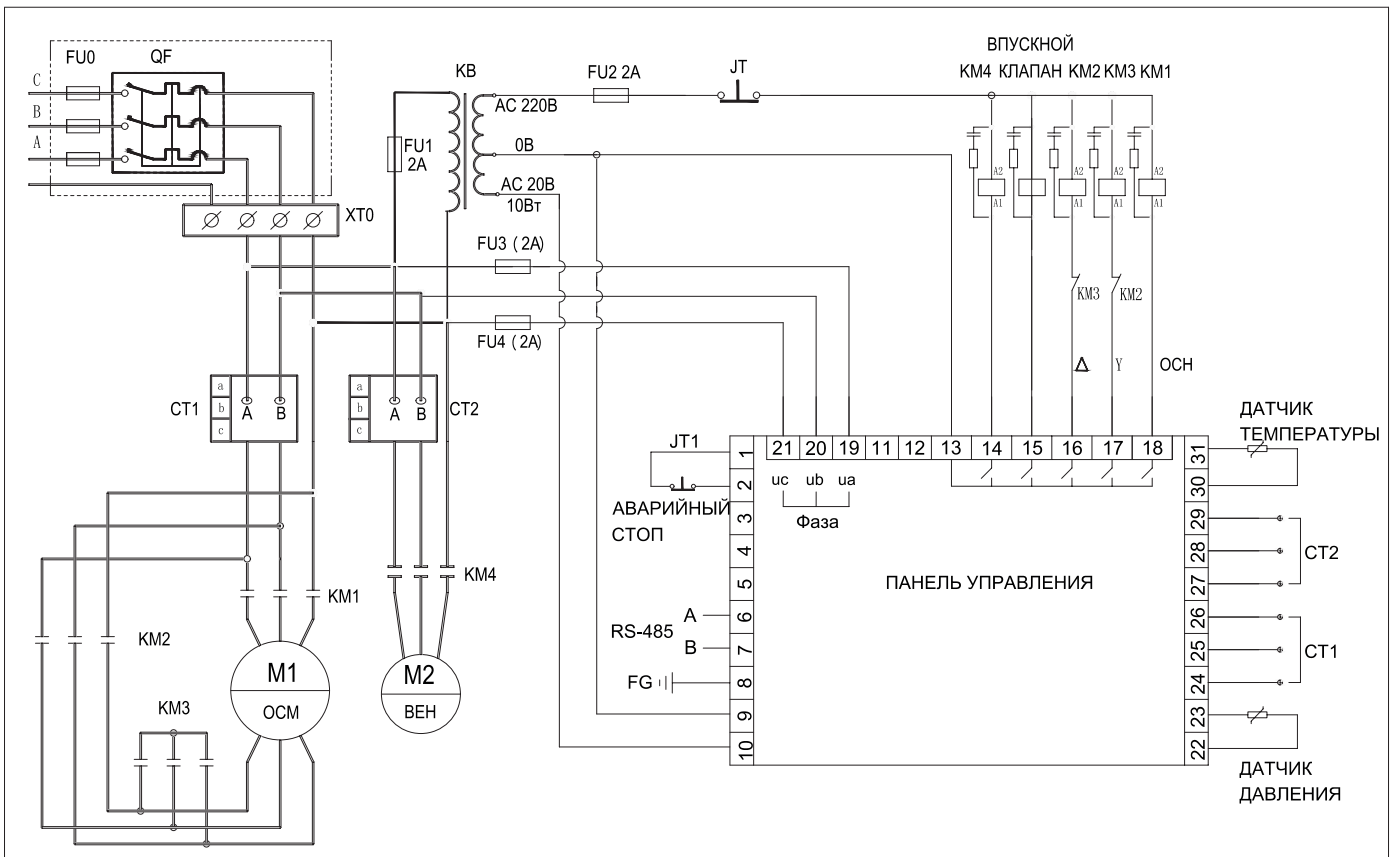


Рис. 4.3.2 Электрическая схема SB 11-90

Панель управления,
функциональное описание

5

Панель управления, функциональное описание

! Примечание

- ! Перед эксплуатацией компрессора следует ознакомиться с данной инструкцией.
 - ! Монтаж ВМС может производиться только профессиональными специалистами.
 - ! Место установки компрессора должно быть тщательно выбрано во время механического монтажа, чтобы обеспечить хорошую теплоотдачу и уменьшить электромагнитные помехи.
 - ! Монтаж проводки должен проводиться в соответствии с нормами для сильного и слабого тока, чтобы уменьшить электромагнитные помехи.
 - ! Перед включением следует внимательно проверять выводную проводку.
 - ! Клемма заземления должна быть замкнута надлежащим образом (третий тип заземления), чтобы увеличить способность сопротивления сигналам/шумам.
 - ! Номинальный ток двигателя (ток для автоматической остановки инструмента) должен быть установлен в соответствии с номинальным током, указанным на шильдике двигателя \times коэффициент умножения тока перегрузки двигателя / 1.2.
1. ЖК-дисплей на английском / русском языках.
 2. Универсальные защитные функции от короткого замыкания, блокировки, отключения фазы, перегрузки и нестабильной работы двигателя.
 3. Функции управления запуском, остановкой и работой двигателя.
 4. Защитные функции, исключающие обратное вращение компрессора.
 5. Измерение и контроль температуры.
 6. Автоматическая настройка степени нагрузки и контроль равенства давлений.
 7. Высокая интеграция, надежность и соотношение цена-производительность.
 8. Выбор дистанционного и местного управления.
 9. Выбор взаимоблокировки и автономности.
 10. Функция передачи данных RS485.

5.1

Расшифровка кнопок

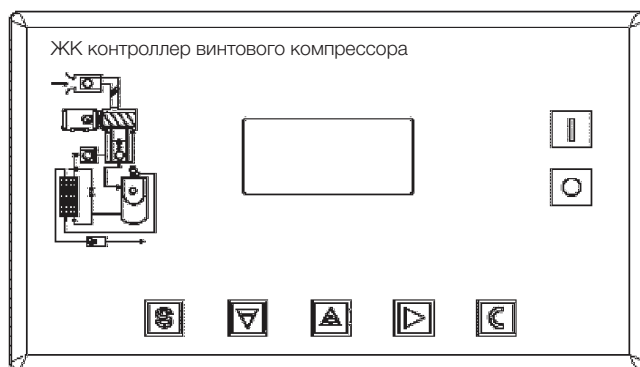


Рис. 5.1: Панель управления

- – Кнопка пуска: нажмите эту кнопку, чтобы запустить компрессор.
- – Кнопка остановки: нажав на эту кнопку можно остановить компрессор.
- S – Кнопка настройки/загрузки/разгрузки: после настройки параметров нажмите эту кнопку, чтобы сохранить данные. Во время работы компрессора нажатие этой кнопки может привести к загрузке или разгрузке компрессора при определенном давлении.
- ▲ – Кнопка перехода вверх по меню/кнопка выбора увеличения данных: при необходимости изменить данные, нажатие этой кнопки приводит к увеличению их значения. Если вы находитесь в поле меню, то нажатие этой кнопки позволяет вам двигаться вверх по меню.
- ▼ – Кнопка перехода вниз по меню/кнопка выбора уменьшения данных: при необходимости изменить данные нажатие этой кнопки приводит к уменьшению их значения. Если вы находитесь в поле меню, то нажатие этой кнопки позволяет вам двигаться вниз по меню.
- ▶ – Кнопка выбора режима переключения/кнопка ввода данных: при изменении данных эта кнопка служит для переключения между ними, при нахождении в меню эта кнопка служит для ввода данных.
- C – Кнопка возврата/кнопка перезагрузки: эта кнопка служит для возврата в родительское меню, перезагрузка происходит нажатием данной кнопки более длительное время, чем необходимо для отключения при неисправности.

Панель управления,
функциональное описание

5.2

**Дисплей состояния
и рабочих циклов**

При включении, на экране дисплея отражается следующая информация:

Вы начинаете работу
с винтовым воздушным
компрессором

Через 5 секунд на главной странице появится следующая надпись:

Температура воздуха: 20 °C
Давление воздуха: 0.60 Мпа
Нормальная остановка
C001 Near

Нажмите «▼», чтобы войти в интерфейс выбора меню:

Параметры работы
Установки заказчика
Заводские установки

Просмотр параметров работы:
Нажмите «▼» или «▲», чтобы передвинуть черный курсор на строчку
«Параметры работы», нажмите «▶», чтобы вызвать подменю:

Ток двигателя
Общая продолжительность работы
Текущее время работы
Ремонтный комплект

Снова нажмите «▶», чтобы вызвать подменю:

Главного (A)
Вентилятора (A)
R 0.0 0.0
S 0.0 0.0
T 0.0 0.0

Если появившееся меню является конечным, то черный курсор исчезнет. Нажмите кнопку возврата «C», чтобы вернуться в предыдущее меню или на главную страницу. Если работа компрессора была прекращена на определенной странице, то через некоторое время на дисплее автоматически появится главная страница.

Используя кнопки движения «▼», «▲» и нажимая кнопку «▶» вы можете просмотреть другие параметры, такие как: Показатели технического обслуживания, Историю ошибок, Время выполнения операции, Текущую ошибку и т.д. Чтобы вернуться в верхнее меню нажмите кнопку возврата «C».

Параметры пользователя (Параметры заказчика):

Изменение параметров
Параметры пользователя и Стандартные параметры производителя во время работы компрессора и в режиме задержки при остановке модифицировать нельзя.

Для того чтобы просмотреть и изменить «Параметры пользователя» вы можете использовать аналогичный способ как в случае с «Просмотреть параметры работы». Если вы хотите изменить «Давление нагрузки» (Load P), следуйте инструкциям ниже в тексте:

Нажимая «▼» или «▲» передвиньте черный курсор на позицию «Параметры заказчика», затем нажмите «▶», чтобы появилось следующее меню:

Установка давления, температуры
Установка времени
Режим работы
Режим блокировки

Снова нажмите «▶», чтобы на дисплее появилось:

Давление нагрузки 0.8 МПа
Давление разгрузки 0.6 МПа
Температура запуска вентилятора 80°C
Температура остановки вентилятора 70°C

Панель управления,
функциональное описание

Снова нажмите «▶», чтобы на дисплее появилось:

Давление разгрузки 0.6 МПа
Температура запуска вентилятора 80°C
Температура остановки вентилятора 70°C

Теперь вы можете видеть все данные:

Давление нагрузки 0.8 МПа *
Давление разгрузки 0.6 МПа
Температура запуска вентилятора 80°C
Температура остановки вентилятора 70°C

Если в верхнем правом углу вы видите *, то это означает, что данные могут быть изменены пользователем.

Нажатием кнопок «▼» или «▲» черный курсор перемещается в поле «Давление нагрузки», кнопка «▶» подтверждает выбор поля меню. Появляется мигающий курсор с *. Чтобы изменить текущие данные пользователь может использовать кнопки «▼», «▲» и «▶». По завершении установки необходимых данных нажмите «S». Мигающий курсор исчезнет. Кнопки «▼», «▲» и «▶» можно использовать для изменения и других параметров и данных. Если необходимости в этом нет, нажмите «C», чтобы вернуться в предыдущее меню или на главную страницу.

5.3

Параметры заказчика
(пользователя) и функции

Внимание!

Оператор обязан понимать всю полноту ответственности за изменение параметров, установочных данных в панели управления, при изменении которых, увеличивается риск повреждения узлов и блоков компрессора.

Первое подменю	Второе подменю	Текущее значение	Функции
Установка давления, температуры	Давление нагрузки	0.55 МПа	ЗНАЧЕНИЕ ДАВЛЕНИЯ НАГРУЗКИ
	Давление разгрузки	0.71 МПа	ЗНАЧЕНИЕ ДАВЛЕНИЯ РАЗГРУЗКИ
	Запуск вентилятора	85 °C	Контроль запуска вентилятора. При отсутствии вентилятора, или при отсутствии необходимости его защищать, значение установлено на 120 °C.
	Остановка вентилятора	70 °C	Контроль остановки вентилятора.
Установка времени	Основной пуск	0008S	При использовании контроллера для защиты двигателя необходимо, чтобы установленное время не совпадало с импульсом пускового тока двигателя. Это значение должно быть больше, чем время задержки пуска плюс время задержки при нагрузке.
	Пуск вентилятора	0006S	При использовании контроллера для защиты двигателя необходимо, чтобы установленное время не совпадало с импульсом пускового тока двигателя.
	Задержка пуска	0006S	Давление пуска уменьшает время задержки пуска.
	Задержка при нагрузке	0002S	Время задержки при нагрузке после уменьшения давления пуска.
	Задержка без нагрузки	0020M	Машина автоматически остановится после времени непрерывной работы без нагрузки.
	Задержка при остановке	0010S	Машина не остановится, пока не достигнет рабочего статуса без нагрузки.
	Время задержки пуска	0100S	Машину нельзя перезагрузить до остановки этого времени или в течение времени работы в режиме без нагрузки.
	Резервное время	0000S	Дополнительные функции.
	Открытый слив	0002S	Непрерывное время слива в течение автоматического контроля слива.
	Закрытый слив	0010M	Временной интервал слива в течение автоматического контроля слива.

Панель управления,
 функциональное описание

Первое подменю	Второе подменю	Текущее значение	Функции
Рабочий режим	Двухпозиционный режим	Сторона машины	При установке дистанционного режима машину можно включить или выключить с помощью кнопки дистанционного управления.
	Режим нагрузки	Авто	При установке ручного режима, функция загрузки/разгрузки может выполняться только нажатием кнопок.
	Режим коммуникации	Запрещено	Если этот режим установлен как запрещенный, функция передачи данных не работает.
	Адрес коммуникации	0255	Адрес передачи данных.
Режим блокировки	Состояние блокировки	Вспомогательный	Во время работы в режиме блокировки, регулирует работу главного и вспомогательного компрессора. Главный контролирует вспомогательный.
	Блокировка вкл./выкл.	Порядок	Режим ожидания.
	Время переключения	9999 часов	Во время работы в режиме блокировки, если один компрессор работает дольше установленного времени, а время отдыха в режиме блокировки равно установленному времени, альтернативный отдых может быть достигнут за счет пуска отдохнувшего компрессора и остановки работающего компрессора.
	Номер блокировки	0016	Количество компрессоров в блокирующей сети во время работы в режиме блокировки.
	Мин. блокировка	*.** МПа	Когда давление подачи газа главного компрессора в режиме блокировки меньше установленного здесь значения, главный компрессор ищет устройство в блокирующей сети для загрузки и запуска.
	Макс. блокировка	*.** МПа	Когда давление подачи газа главного компрессора в режиме блокировки больше установленного здесь значения, главный компрессор ищет устройство в блокирующей сети для разгрузки и остановки.
	Задержка блокировки	0000S	Минимальное время ожидания необходимое главному компрессору для постоянной двукратной передачи управляющих команд.
Срок службы CLR (текущее значение наработки)	Масляный фильтр	0000 часов	Переустановка времени для продолжения периода замены масляного фильтра.
	Масло/воздушный фильтр	0000	Переустановка времени для замены масло/воздушного сепаратора.
	Воздушный фильтр	0000	Переустановка времени для замены воздушного фильтра.
	Масло	0000	Переустановка времени для замены смазочного масла.
	Смазка	0000	Переустановка времени для замены смазки.
Срок службы до ТО	Масляный фильтр	1500 часов	
	Масло/воздушный сепаратор	3000 часов при использовании полусинтетического масла KRAFT-OIL P46	Внимание!! При использовании синтетического масла KRAFT-OIL S46 допускается увеличенный интервал использования масла и масляно-воздушного сепаратора до 4500 часов.
	Воздушный фильтр	1500 часов	
	Масло	3000 часов при использовании полусинтетического масла KRAFT-OIL P46	Внимание!! При использовании синтетического масла KRAFT-OIL S46 допускается увеличенный интервал использования масла и масляно-воздушного сепаратора до 4500 часов.
	Смазка	1500 часов	
Выбор языка	Русский		

Панель управления,
функциональное описание

5.4

Параметры производителя

Разница между параметрами производителя и параметрами пользователя состоит в том, что параметры производителя можно пересмотреть и изменить, используя пароль производителя, но их режим функционирования ничем не отличается от параметров пользователя. Вы можете воспользоваться следующей таблицей.

Параметры	Исходное значение	Функции
Основной ток	Максимальное значение перегрузки двигателя/1.2	После начала времени задержки пуска, когда ток двигателя в 1.2 раза превышает установленное значение и в 4 раза меньше установленного значения, установка запустится как при перегрузке.
Ток вентилятора	Максимально допустимое значение перегрузки двигателя/1.2	См. выше
Аварийная температура	95°C	Когда температура достигает этого заданного значения, звучит предаварийный сигнал.
Температуры остановки	105°C	Когда температура воздуха на выходе достигает этого заданного значения и машина останавливается.
Давление остановки	1.00 МПа	Когда давление на выходе достигает этого заданного значения, звучит сигнал и машина останавливается (установка для 8 барной машины).
Макс. разгрузка	0.80 МПа	Предельное давление разгрузки в Параметрах заказчика должно быть установлено ниже этого значения (установка для 8 барной машины).
Режим нагрузки	**** часов	
Режим работы	**** часов	
История ошибок	****	
Некомпенсированный ток	0006	Когда макс. ток фазы/мин. ток фазы не превышает 1+установленное значение, защита от несимметрии остановит машину. Если установленное значение превышает 15, защита от несимметрии будет недоступна.
Обрыв фазы	005.0	Если установленное время обрыва фазы ≥ 20 сек., обрыв фазы не сработает. Если активирована защита от несимметрии, она остановит работу.
Частота сети	50 Гц	Установка частоты сети.
Дата производства	****год**месяц**день	
Серийный номер	*****	

5.5

Технические параметры и функции

- Цифровой ввод данных: цифровой ввод 8# контура; цифровой вывод реле 10# контура;
- Количество имитаций: Pt100 температура на входе #1 контура (опция – температура в режиме ожидания); 4~20 мА вход датчика #1 контура (опция – напряжение в режиме ожидания); две группы входа трехфазного тока (трансформатор тока в наличии);
- Напряжение питания последовательности фаз: три фазы 380В/220В;
- Питание контроллера: 220В, 50 Гц, 40 ВА;
- Отображенный диапазон измерений:**
 1. Температура масла - 20~150°C; точность $\pm 1^\circ\text{C}$
 2. Температура воздуха - 20~150°C; точность $\pm 1^\circ\text{C}$
 3. Время работы: 0~999999 часов
 4. Диапазон измерений показателей тока: 0~999.9 А
 5. Давление: 0~1.60 МПа. Точность: 0.01 МПа
- Защита последовательности фаз: когда предохранитель обнаруживает неправильную фазу, время реакции ≤ 2 с (опция);

Панель управления,
функциональное описание

Защита двигателя: этот контроллер имеет 5 основных защитных функций главного двигателя и двигателя вентилятора:

- 1. Защитная блокировка: когда рабочий ток после запуска в 4-8 раз превышает установленные значения, время реакции ≤ 2 с;
- 2. Защита от короткого замыкания: когда испытательный ток превышает установленные значения более чем в 8 раз, время реакции ≤ 2 с;
- 3. Защита от обрыва фазы: в случае обрыва хотя бы одной фазы, рабочее время приравнивается к установленному времени;
- 4. Защита от несимметрии: когда токи любых двух фаз отличаются на 60~75%, время работы приравнивается к установленному времени;
- 5. Защитные характеристики ограничения обратного времени перегрузки (ед. изм. – сек.) – см. таблицу ниже 5.1, кратное значение = I текущее/I установленное, когда рабочий ток двигателя больше или равен в 1.2 – 3.0 раза установленного тока, двигатель работает с задержкой согласно коэффициенту перегрузки и времени работы, указанным в таблице 5.1).

Текущий / установленный параметры времени	≥ 1.2	≥ 1.3	≥ 1.5	≥ 1.6	≥ 2.0	≥ 3.0
Время работы, сек.	60	48	24	8	5	1

Табл. 5.1 Распределение ограничения обратного времени для защиты двигателя

- Температурная защита: если текущая температура превышает установленную, время реакции ≤ 2 с;
- Нагрузочная способность контакта выходного реле: 250 В, 5 А; ресурс контакта – 500 000 раз;
- Отклонения отображаемого тока менее 1.0%;
- Передача данных RS485

5.6

Устранение общих ошибок, анализ ошибок

- Остановку, вызванную внешними деталями контроллера можно убрать, вызвав меню локальных ошибок или историю ошибок с помощью способа описанного ниже:
- Нажмите кнопку Вниз «▼» или Вверх «▲», чтобы передвинуть черный указатель курсора на строчку «Параметры работы». Затем нажмите кнопку Ввод «►», чтобы появилось подменю:

Ток двигателя
Общая продолжительность работы
Текущее время работы
Ремонтный комплект

- Нажмите кнопку Вниз «▼», чтобы появилось следующее подменю:

История ошибок
Дата производства и серийный номер
Текущая ошибка

- Нажмите кнопку Вниз «►», чтобы увидеть причины ошибки:

Остановка: Датчик T1
Ошибка
170 °C

Панель управления,
функциональное описание

5.7

Общие ошибки и их причины

Ошибка	Причина	Метод устранения
Слишком высокая температура воздуха на выходе	Плохая вентиляция, недостаток масла и т.д.	Проверить вентиляцию, количество смазки и т.д.
Неработающий датчик температуры	Отсоединился кабель или повреждён РТ100.	Проверить проводку и РТ100.
Избыточное давление	Слишком высокое давление или поломка датчика давления.	Проверить давление, датчик давления и впускной клапан.
Неработающий датчик давления	Отсоединился кабель, датчик поврежден или кабель присоединен неправильно.	Проверить проводку и датчик.
Недостаток воды	Поврежден датчик давления воды или нет воды.	Проверить датчик давления воды и наличие воды.
Обрыв фазы	Нет питания или повреждены клеммы.	Проверить питание и замыкатели.
Перегрузка	Слишком низкое напряжение, заблокированный трубопровод, износ подшипников или другие механические повреждения или ошибки в настройке данных и т.д.	Проверить установки, напряжение, подшипники, трубопровод и другие механически системы.
Асимметрия	Нарушенное питание, повреждение пускателя или сопротивления обмоток.	Проверить питание, контакторы и двигатель.
Блокировка ротора	Слишком низкое напряжение, заблокированный трубопровод, износ подшипников или другие механические повреждения или ошибки в настройке данных и т.д.	Проверить установки, напряжение, подшипники, трубопровод и другие механически системы.
Короткое замыкание	Неправильно подключена проводка, неправильно настроены данные.	Проверить проводку и сделать правильные настройки.
Неправильная последовательность фаз	Обратная последовательность фаз или отсутствие фазы.	Проверить проводку и питание.
Остановка вентилятора	Повреждение вентилятора, повреждение замыкателя, нет выхода на блоке управления.	Проверить проводку, выход блока управления и вентилятор.
Перегрузка или блокировка ротора при запуске	Основное время пуска меньше времени задержки исходной точки.	Переустановить основное время пуска, которое должно быть больше, чем задержка исходной точки + время задержки под нагрузкой.
Главный замыкатель работает от случая к случаю	Слабо закрепленная кнопка аварийной остановки.	Проверить проводку и аварийную кнопку.

6

Техническое обслуживание

6.1

Смазочное масло

Смазочное масло: оказывает существенное влияние на производительность и срок службы винтового воздушного компрессора. Применение несоответствующего смазочного масла приведет к серьезному повреждению компрессора. Рекомендуется использовать следующие типы компрессорных смазочных масел:

Вариант 1: компрессорное масло на полусинтетической основе

Марка: KRAFTOIL

Наименование: KRAFTOIL P46

Срок службы: до 3000 часов

Вариант 2: синтетическое компрессорное масло

Марка: KRAFTOIL

Наименование: KRAFTOIL S46

Срок службы: до 4500 часов

Внимание!

"Используйте только оригинальные масла Comaro. Для получения информации о различных типах масел."

Тел: +383 292 1998, info@compressorpk.ru

6.1.1

Периодичность замены масла

- a. Первоначальная замена масла выполняется по истечении 500 часов или 3 месяцев эксплуатации компрессора.
- b. Полусинтетическое смазочное масло необходимо заменять через каждые 3000 часов эксплуатации. Замену синтетического масла следует выполнять через каждые 4500 часов эксплуатации. В любом случае смазочное масло необходимо заменять, по крайней мере, через каждые 12 месяцев, если замена не проводилась раньше при достижении указанного количества часов эксплуатации.
- c. Если анализ проб масла указывает на необходимость замены смазочного масла, оно должно быть заменено.
- d. В случае неблагоприятных условий эксплуатации и высокой температуры нагнетаемого воздуха интервалы времени между заменами масла должны быть сокращены.

6.1.2

Замена масла

- a. Закройте выпускной кран воздушного ресивера пневмосистемы, для того чтобы компрессор мог работать в режиме разгрузки в течение 3 минут.
- b. Остановите компрессор и выключите электропитание.
- c. После сброса давления в воздушно-масляном ресивере, отвинтите пробку маслозаливной горловины и вручную проверните винтовой блок компрессора на 10 оборотов в направлении вращения.
- d. Отвинтите пробку сливного отверстия и откройте шаровой кран на сливном трубопроводе, для того чтобы слить смазочное масло из воздушно-масляного резервуара. Слейте смазочное масло в соответствующий контейнер. Выполните утилизацию контейнера со слитым маслом должным образом для предотвращения загрязнения окружающей среды.
- e. Закройте шаровой кран для слива масла и установите пробку сливного отверстия. Залейте в воздушно-масляный резервуар свежее смазочное масло до верхней границы зеленой зоны на указателе уровня масла. Установите и завинтите пробку маслозаливной горловины.
- f. Запустите компрессор и дайте ему поработать в режиме загрузки в течение 5 минут, после чего проверьте уровень масла. Если уровень масла упал ниже уровня, остановите компрессор. После сброса давления в воздушно-масляном ресивере и стабилизации уровня масла отвинтите пробку маслозаливной горловины и долейте в воздушно-масляный резервуар необходимое количество смазочного масла.
- g. Обнулите счетчик времени использования смазочного масла с помощью блока управления.

6.2

Клиновые ремни

- a. По истечении 100 часов эксплуатации новых клиновых ремней проверьте их натяжение. Если клиновые ремни слишком свободны, отрегулируйте их натяжение. Проверяйте и при необходимости регулируйте клиновые ремни после каждых 1000 часов эксплуатации.
- b. Применяйте клиновые ремни с соответствующими характеристиками. Для обеспечения надлежащего натяжения используйте клиновые ремни с одинаковым номером партии. Заменяйте сразу все клиновые ремни. Не устанавливайте одновременно новые и использованные клиновые ремни.
- c. Для регулировки натяжения ремня слегка ослабьте четыре крепежных болта под главным электродвигателем и поверните регулировочный винт для перемещения электродвигателя и натяжения клиновых ремней. После завершения регулировки затяните крепежные болты, удерживая электродвигатель. См. рис. 6-1.
- d. При проведении любых работ по техническому обслуживанию не допускайте попадания масла на клиновые ремни и шкивы во избежание проскальзывания ремней.

е. После замены клиновых ремней обнулите счетчик времени эксплуатации приводных ремней с помощью блока управления.

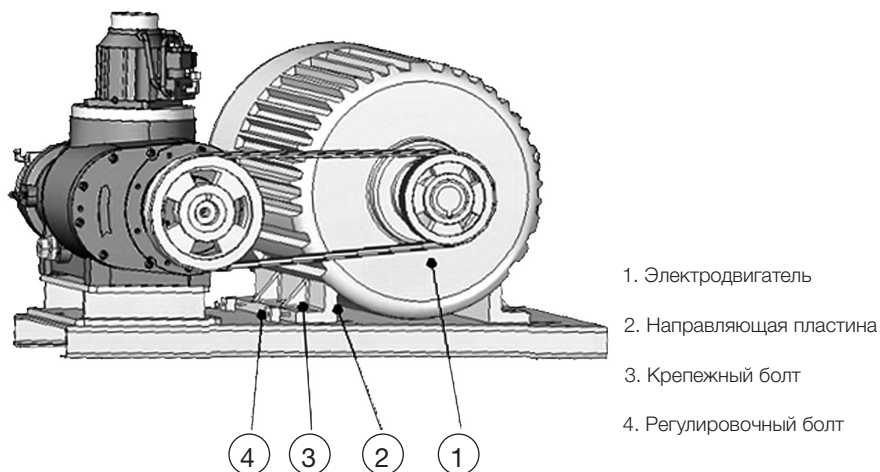


Рис. 6.1 Внутренние детали компрессора

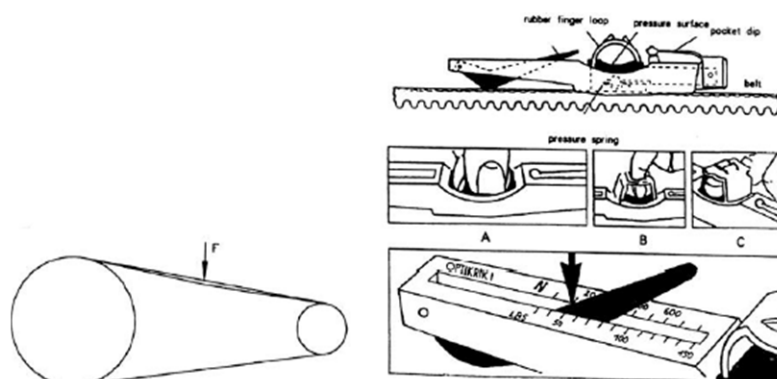


Рис. 6.2 Регулировка ременного привода

Обычно, прогиб ремня можно рассчитать с помощью расстояния между центрами в метрах и прогибом ремня (16 мм). Т.е. ширина $\times 16 =$ провисание (мм). Усилие натяжения ремня измеряемое при этом провисании, деленное на соответствующее число ремней, должно соответствовать значениям таблицы ниже.

Модель ремня	Диаметр маленького шкива, мм	Ньютон, Н
SPZ	56-95	13-20
	100-140	20-25
SPA	80-132	25-35
	140-200	35-45
SPB	112-224	45-65
	236-315	65-85

Тщательно следите за показаниями, используя индикатор натяжения

При замене ремней их следует менять все и сразу. При замене только одного ремня натяжение станет несбалансированным.

При регулировке ремня убедитесь, что его спрямление на концах шкивов в пределах 0.5 мм.

6.3

Воздушный фильтр

- а. Извлеките из корпуса воздушного фильтра фильтрующий элемент и продуйте его изнутри наружу с помощью сжатого воздуха под давлением не выше 5 бар. См. рис. 6.3. Выпускное отверстие продувочного устройства не должно располагаться ближе 20 мм от внутренней поверхности фильтрующего элемента. После проведения 3-4 очисток фильтрующего элемента его необходимо заменить.
- б. Не выбивайте и не вытряхивайте пыль из фильтрующего элемента, не очищайте его водой или любой другой жидкостью. Поврежденный фильтрующий элемент необходимо заменить. Фильтрующий элемент со следами масла или сильнозагрязненный фильтрующий элемент не подлежит очистке и должен быть заменен.
- в. Срок службы фильтрующего элемента составляет 1500 часов. При неблагоприятных условиях эксплуатации компрессора проводите замену фильтрующего элемента чаще.
- г. После замены фильтрующего элемента обнулите счетчик времени использования фильтрующего элемента с помощью блока управления.



Рис. 6.3 Очистка фильтрующего элемента воздушного фильтра

6.4

Масляный фильтр

- Первоначальная замена масляного фильтра должна проводиться через 500 часов или 3 месяцев эксплуатации компрессора. Последующие замены следует выполнять через каждые 1500 часов или 12 месяцев. При замене смазочного масла необходимо также заменять масляный фильтр. При неблагоприятных условиях эксплуатации компрессора проводите замену масляного фильтра чаще.
- Замена масляного фильтра выполняется следующим образом:
 - а. Остановите компрессор и сбросьте давление воздуха. После охлаждения компрессора снимите масляный фильтр с помощью ременного ключа.
 - б. Очистите уплотнительную шайбу нового масляного фильтра и нанесите на нее тонкий слой чистого смазочного масла.
 - в. Установите новый фильтр в основание фильтра таким образом, чтобы уплотнительная шайба соприкасалась с основанием фильтра, и затем затяните фильтр вручную приблизительно на половину оборота.
 - г. После замены фильтрующего элемента обнулите счетчик времени использования масляного фильтра с помощью блока управления.

6.5

Воздушно-масляный сепаратор

- Воздушно-масляный сепаратор подлежит замене через каждые 3000 часов или 1 год эксплуатации (при условии использования синтетического масла 4500 часов). В запыленной среде сепаратор следует заменять чаще. Очистить воздушно-масляный сепаратор не представляется возможным, допускается только его замена.
- Процедура замены воздушно-масляного сепаратора аналогична приведенной выше процедуре замены масляного фильтра.

Внимание!
При демонтаже воздушно-масляного сепаратора может ослабнуть соединение сепаратора. В случае необходимости затяните соединение сепаратора с помощью гаечного ключа, соблюдая при этом осторожность, чтобы не повредить уплотнители.

Внимание!
При замене воздушно-масляного сепаратора примите меры по предотвращению попадания посторонних предметов в воздушно-масляный резервуар.

После замены сепаратора обнулите счетчик времени использования воздушно-масляного сепаратора с помощью блока управления.

6.6

Смазка двигателя

Машины, комплектуемые ниппелями для смазки

Смазка машины происходит во время ее работы.

Если машина имеет шильдик с информацией о смазке, то вам следует придерживаться приведенных значений, или вы можете воспользоваться таблицей:

Модель компрессора	Интервал смазки, ч	Количество смазки, гр	Интервал замены смазки, ч	Замена смазки, гр
7,5	1500	20	8000	100
11	1500	20	16000	100
15	1500	20	8000	100
18,5	1500	20	8000	100
22	1500	25	8000	100
30	1500	25	8000	100
37	1500	30	8000	100
45	1500	30	8000	200
55	1500	30	8000	200
75	1500	50	8000	200
90	1500	50	8000	300

6.7

Маслоохладитель и вторичный охладитель

Если температура воздуха, нагнетаемого компрессором, становится слишком высокой, необходимо продуть маслоохладитель и вторичный охладитель на задней стороне корпуса компрессора чистым сжатым воздухом для удаления пыли или грязи. Если выполнить очистку подобным образом не представляется возможным, промойте маслоохладитель и вторичный охладитель соответствующим моющим средством. Никогда не используйте металлическую щетку или проволочный металлический скребок для удаления грязи или пыли. Ребра радиатора всегда должны быть чистыми.

6.8

Предохранительные клапаны

Регулярно проверяйте функционирование предохранительных клапанов воздушно-масляного резервуара и воздушных резервуаров. Когда резервуар находится под давлением не ниже 650 кПа (94 psi), потяните за кольцо на предохранительном клапане и верните его в исходное положение. Если после перемещения кольца начнет выходить воздух, или если клапан заблокирован и не может быть приведен в действие перемещением кольца, то это свидетельствует о неисправности предохранительного клапана. В этом случае необходимо заменить клапан перед началом эксплуатации компрессора.

Внимание!

Соблюдайте осторожность при проведении проверки предохранительного клапана: сжатый воздух будет выходить из клапана с высокой скоростью.

Предостережение:

не нарушайте работу предохранительного клапана. Предохранительный клапан предназначен для автоматического выпуска воздуха, если давление в резервуаре превышает установленное максимальное значение.

6.9

График профилактического техобслуживания

Вид работ по техническому обслуживанию		Периодичность проведения технического обслуживания (в зависимости от времени работы компрессора в часах) **								
		Ежедневно	Еженедельно	Ежеквартально	500	1500	3000	4500	6000	8000
						Ежегодно			Раз в 2 года	
Ежедневное обслуживание										
Проверка уровня масла	√									
Проверка затяжки частей	√									
Проверка правильности показаний измерительных приборов	√									
Проверка показания индикатора воздушного фильтра	√*									
Слив конденсата перед пуском компрессора	√									
Воздушная система										
Очистка или замена сетчатого фильтра (если установлен) на впускном воздушном отверстии		√								
Очистка фильтрующего элемента			√							
Замена фильтрующего элемента					√					
Очистка фитингов впускного клапана							√			
Замена комплекта для обслуживания впускного клапана								√		
Замена комплекта для обслуживания клапана минимального давления										√
Очистка маслоохладителя и вторичного охладителя		√								
Проверка датчика давления					√		√			
Проверка предохранительных клапанов					√					
Система смазки										
Замена масла в новом компрессоре			√ первоначальная	√ первоначальная						
Заливка смазочного масла (при необходимости)					√					
Проверка обратного маслопровода на отсутствие загрязнений						√				
Замена масляного фильтра			√ первоначальная	√ первоначальная	√					
Замена воздушно-масляного сепаратора						√ ¹	√ ²			
Замена комплекта для обслуживания терморегулирующего клапана										√
Замена масла						√ ¹	√ ²			
Смазка двигателя					√					
Система привода										
Проверка или регулировка натяжения клинового ремня					√					
Замена клиновых ремней										
Электрическая система										
Проверка кнопки аварийного останова		√								
Проверка электрических соединений		√								
Проверка функционирования блока управления										
Измерение сопротивления изоляции электродвигателя (выше 1 МОм)										

¹ При использовании полусинтетического компрессорного смазочного масла; максимум 3000 часов или 1 год.

² При использовании синтетического компрессорного смазочного масла; максимум 4500 часов или 1 год.

* Применяется для модели, оснащенной индикатором состояния воздушного фильтра.

** При неблагоприятных условиях эксплуатации, например, в запыленной среде и при высокой температуре, интервалы технического обслуживания или замены должны быть уменьшены. " , +7 (383) 292-1-898, info@compressor-pk.ru

7

Диагностика и устранение неисправностей

7.1

Анализ неисправностей компрессора

- Информация, приведенная в данном разделе, поможет вам диагностировать и устранить возможные неисправности воздушного компрессора.
- Важно постоянно и систематически регистрировать эксплуатационные данные компрессора. На основании этих данных оператор сможет обнаружить изменения производительности компрессора и выявить возможную неисправность.
- Перед проведением ремонта или заменой любых частей компрессора необходимо тщательно проанализировать все факторы, которые привели к возникновению неисправности, для того чтобы определить ее точную причину. Во избежание дополнительных повреждений не разбирайте компрессор беспорядочным образом.
- Проводите следующие профилактические проверки:
 - a. Проверяйте надежность электрических соединений/клемм.
 - b. Проверяйте трубопроводы на отсутствие повреждений.
 - c. Проверяйте отсутствие повреждений частей компрессора из-за перегрева или короткого замыкания. Явным признаком такого повреждения является изменение цвета или запах гари.
 - d. Проверяйте отсутствие утечек воздуха или масла.
 - e. Проверяйте отсутствие аномального шума.
 - f. Проверяйте отсутствие аномальной вибрации.
 - g. Проверяйте отсутствие отклонений показаний приборов и параметров, отображаемых на дисплее блока управления, от номинальных значений.

7.2

Таблица поиска и устранения неисправностей

Неисправности	Причины	Устранение неисправностей
Компрессор не запускается.	Сгорел предохранитель.	Выявите причину неисправности и замените предохранитель.
	Слишком низкое напряжение питания.	Выявите причину неисправности, связанной с электропитанием, и исправьте ее.
	Потеря фазы или неправильное подключение фазы.	Устраните потерю фазы или правильно присоедините провода.
	Отсоединение провода или плохой контакт.	Проверьте и затяните все соединения.
	Неисправен электродвигатель.	Отремонтируйте или замените электродвигатель.
	Неисправен винтовой блок.	Отремонтируйте или замените винтовой блок.
Слишком высокая температура нагнетаемого воздуха ($\geq 105^{\circ}\text{C}$)	Недостаточное количество смазочного масла.	Проверьте уровень масла в воздушно-масляном резервуаре.
	Слишком высокая температура окружающей среды.	Измените условия вентиляции и снизьте температуру в помещении.
	Загрязнены ребра маслоохладителя.	Очистите ребра маслоохладителя.
	Сильно загрязнен масляный фильтр.	Замените масляный фильтр.
	Неисправен терморегулирующий клапан.	Проверьте, охлаждается ли масло с помощью маслоохладителя. Если нет, отремонтируйте или замените терморегулирующий клапан.
	Несоответствующая марка смазочного масла.	Замените используемое масло на масло соответствующей марки.
	Неисправен охлаждающий вентилятор.	Отремонтируйте или замените охлаждающий вентилятор и электродвигатель вентилятора.
Поврежден датчик температуры.	Проверьте или замените датчик температуры.	

Неисправности	Причины	Устранение неисправностей
Слишком низкая температура нагнетаемого воздуха ($\leq 75^{\circ}\text{C}$).	Очень низкая температура окружающей среды.	Измените условия вентиляции и повысьте температуру в помещении.
	Неисправен терморегулирующий клапан.	Отремонтируйте или замените терморегулирующий клапан.
	Неисправен датчик температуры	Проверьте и замените датчик температуры.
Давление подачи воздуха ниже номинального давления нагнетания.	Слишком низкая установка давления.	Проверьте настройки давления в блоке управления.
	Потребление воздуха оборудованием пользователя превышает производительность компрессора.	Снизьте потребление воздуха и/или проверьте воздушный трубопровод на отсутствие утечки.
	Сильно загрязнен воздушный фильтр.	Очистите или замените фильтрующий элемент воздушного фильтра.
	Впускной клапан не открывается полностью.	Проверьте функционирование впускного клапана.
	Неисправен датчик давления.	Проверьте или замените датчик давления.
	Неисправен клапан минимального давления.	Проверьте и отремонтируйте клапан минимального давления.
	Сильно загрязнен воздушно-масляный сепаратор.	Проверьте и замените воздушно-масляный сепаратор.
Давление подачи воздуха выше заданного давления разгрузки.	Слишком высокая установка давления.	Проверьте настройки давления в блоке управления.
	Неисправны устройства разгрузки (например, электромагнитный клапан 'C' впускного воздушного клапана, выпускной клапан и т.д.).	Проверьте функционирование устройств разгрузки.
	Утечка в воздушном трубопроводе управления.	Проверьте наличие утечки и устраните ее.
	Сильно загрязнен фильтр воздушного трубопровода управления.	Очистите или замените фильтр.
	Неисправен датчик давления	Проверьте или замените датчик давления.
	Слишком высокое давление в системе (давление в резервуаре).	Неисправны устройства разгрузки (например, электромагнитный клапан 'C' впускного воздушного клапана, выпускной клапан и т.д.).
Слишком высокая установка давления.		Проверьте настройки давления в блоке управления.
Утечка в воздушном трубопроводе управления.		Проверьте наличие утечки и устраните ее.
Сильно загрязнен фильтр воздушного трубопровода управления.		Очистите или замените фильтр.
Сильно загрязнен воздушно-масляный сепаратор.		Замените воздушно-масляный сепаратор.
Неисправен клапан минимального давления.		Проверьте и отремонтируйте клапан минимального давления.
Неисправен датчик давления.		Проверьте или замените датчик давления.
В сжатом воздухе содержится относительно высокое количество масла. Сократился интервал между заменами масла.	Слишком высокий уровень масла в воздушно-масляном резервуаре.	Проверьте уровень масла и слейте излишек масла.
	Засорены фильтр или патрубков обратного маслопровода.	Очистите фильтрующий элемент и патрубок. При необходимости замените их.
	Повреждены фильтрующий элемент или уплотнительная шайба воздушно-масляного сепаратора.	Проверьте воздушно-масляный сепаратор. Замените сепаратор, если он поврежден.
	Поврежден обратный маслопровод сепаратора.	Замените обратный маслопровод.
	Утечка в маслопроводе.	Проверьте маслопровод и устраните утечку.
	Чрезмерное пенообразование из-за несоответствующей марки масла.	Замените используемое масло на масло соответствующей марки.

Техническое обслуживание

Неисправности	Причины	Устранение неисправностей
Утечка масляного тумана из воздушного фильтра во время остановки.	Перед остановкой компрессора не выполнялась разгрузка, или же период разгрузки был недостаточным.	Проверьте впускной клапан. Проверьте электрические цепи, задержку времени остановки и т.д.
	Неисправен клапан минимального давления.	Проверьте и отремонтируйте клапан минимального давления.
	Неполный выпуск воздуха из воздушно-масляного резервуара	Проверьте выпускной клапан.
Слишком частое переключение между режимами разгрузки и загрузки.	Утечка из воздушного трубопровода.	Проверьте наличие утечки и устраните ее.
	Слишком мало различие между настройками давления разгрузки и нагрузки.	Проверьте настройки давления в блоке управления.
	Нестабильное потребление воздуха.	Увеличьте емкость воздушного резервуара. При необходимости установите клапан регулирования давления на выходе из воздушного резервуара.

Размеры кабеля /
Технические характеристики

Приложение 1.

Размеры кабеля

Максимальная длина кабеля: 50 м (если длина превышает 50 м, используйте кабель большего размера).
N: нейтраль
T: земля

Необходимо использовать автоматы защиты группы D

кВт / лс	Размер кабеля, мм	Выключатель
7,5 / 10	3 x 4	+N + T 25A
11 / 15	3 x 6	+N + T 32A
15 / 20	3 x 6	+N + T 40A
18 / 25	3 x 10	+N + T 40A
22 / 30	3 x 10	+N + T 50A
30 / 40	3 x 16	+N + T 63A
37 / 50	3 x 25	+N + T 80A
45 / 60	3 x 25	+N + T 100A
55 / 75	3 x 35	+N + T 125A
75 / 100	3 x 50	+N + T 160A
90 / 125	3 x 70	+N + T 200A

Приложение 2.

Технические характеристики

МОДЕЛЬ	Мощность, кВт	Давление, бар	Производительность, л/мин
SB 7,5	7,5	8/10/12/13	1100 / 1000 / 910 / 850
SB 11	11	8/10/12/13	1670 / 1450 / 1300 / 1200
SB 15	15	8/10/12/13	2300 / 2000 / 1750 / 1650
SB 18,5	18,5	8/10/12/13	3000 / 2620 / 2400 / 2200
SB 22	22	8/10/12/13	3400 / 3100 / 2800 / 2600
SB 30	30	8/10/12/13	5000 / 4500 / 4100 / 3900
SB 37	37	8/10/12/13	6200 / 5700 / 5000 / 4800
SB 45	45	8/10/12/13	7300 / 6400 / 5800 / 5600
SB 55	55	8/10/12/13	9400 / 8500 / 7600 / 7400
SB 75	75	8/10/12/13	12350 / 11300 / 10600 / 10050
SB 90	90	8/10/12/13	14700 / 13400 / 12400 / 11700

Приложение 3.**Коды заказа
расходных материалов**

Масляный фильтр		
Модель компрессора, где установлено	Код заказа	Период замены,ч
7, 11, 15, 18, 22, 30, 37, 45	04.01.08021	500+1500
55, 75, 90	04.01.18011	500+1500

Воздушный фильтр		
Модель компрессора, где установлено	Код заказа	Период замены,ч
7, 11	04.02.02501	1500
15	04.02.01601	1500
18, 22	04.02.04502	1500
30, 37, 45	04.02.08001	1500
55	04.02.06500	1500
75, 90	04.02.15002	1500

Сепаратор			
Модель компрессора, где установлено	Код заказа	Период замены (при использовании масла KRAFT-OIL P46), ч	Период замены (при использовании масла KRAFT-OIL S46), ч
7, 11	04.03.02021	3000	4500
15	04.03.03021	3000	4500
18, 22	04.03.06521	3000	4500
30, 37	04.03.206521	3000	4500
45, 55	04.03.211520	3000	4500
75, 90	04.03.217520	3000	4500

Масло			
Модель компрессора, где установлено	Объем, л	Период замены (при использовании масла KRAFT-OIL P46), ч	Период замены (при использовании масла KRAFT-OIL S46), ч
7	5	500+3000	500+4500
11-15	7,7	500+3000	500+4500
18-22	15,7	500+3000	500+4500
30-37	19,4	500+3000	500+4500
45-55	38,9	500+3000	500+4500
75-90	61	500+3000	500+4500

Расходные материалы

Ремни				
Модель компрессора, где установлено	Код заказа	Тип	Количество	Период замены
7-8	30228-09371	XPZ-937	2	8000
7-10	30228-09621	XPZ-962	2	8000
11-8	30228-13201	XPZ-1320	3	8000
11-10	30228-13201	XPZ-1320	3	8000
15-8	30228-12621	XPZ-1262	3	8000
15-10	30223-12371	XPZ-1237	3	8000
18-8	30224-15001	XPA-1500	3	8000
18-10	30224-14571	XPA-1457	3	8000
22-8	30224-14571	XPA-1457	3	8000
22-10	30224-14821	XPA-1482	3	8000
30-8	30224-19321	XPA-1932	4	8000
30-10	30224-19001	XPA-1900	4	8000
37-8	30224-18571	XPA-1857	4	8000
37-10	30224-19501	XPA-1950	4	8000
45-8	30224-18321	XPA-1832	5	8000
45-10	30224-18001	XPA-1800	5	8000
55-8	30220-17001	SPA-1700	5	8000
55-10	30220-17001	SPA-1700	5	8000
75-8	30221-18001	SPB-1800	6	8000
75-10	30221-18501	SPB-1850	6	8000
90-8	30221-21001	SPB-2100	6	8000
90-10	30221-21201	SPB-2120	6	8000